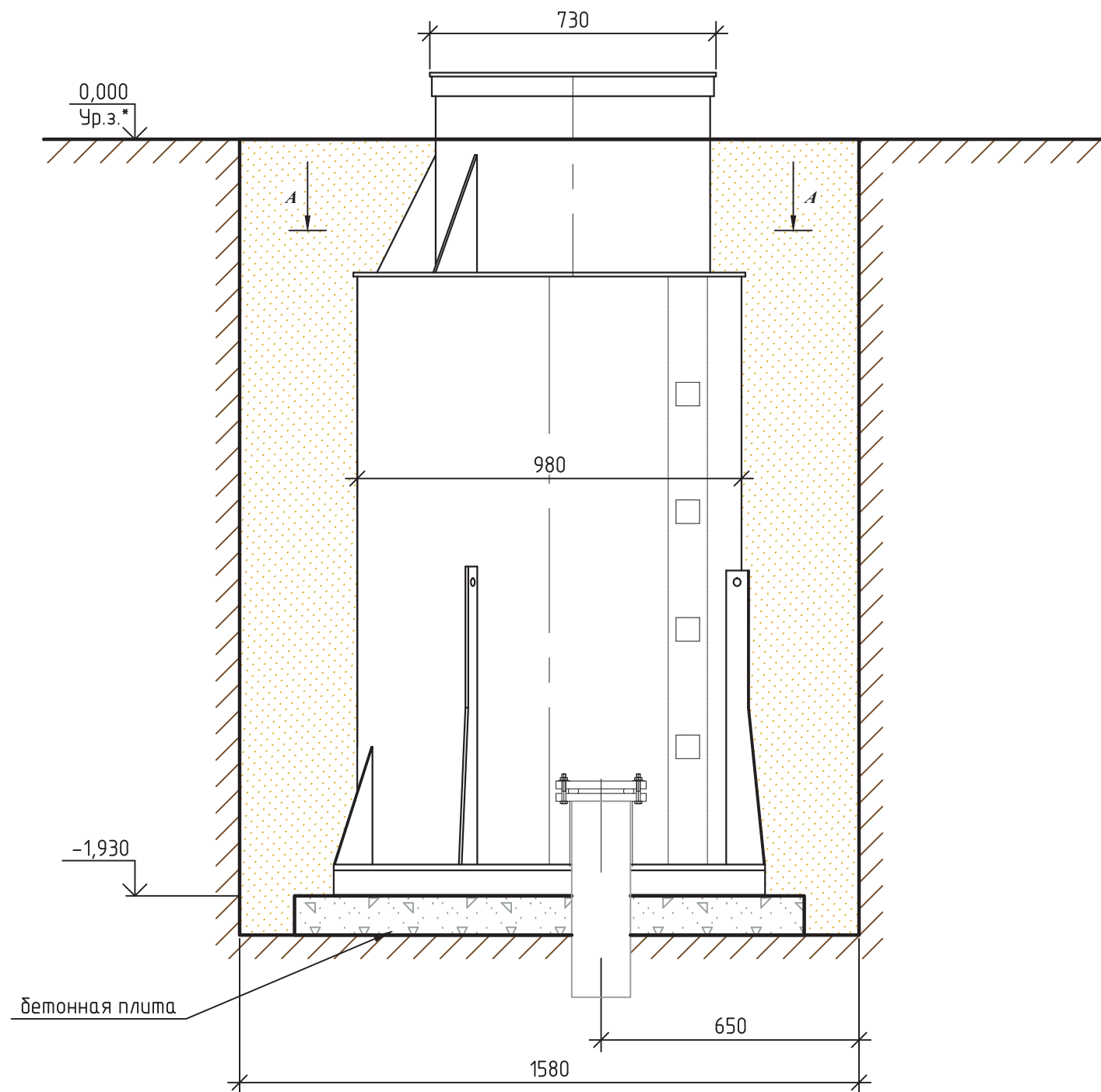
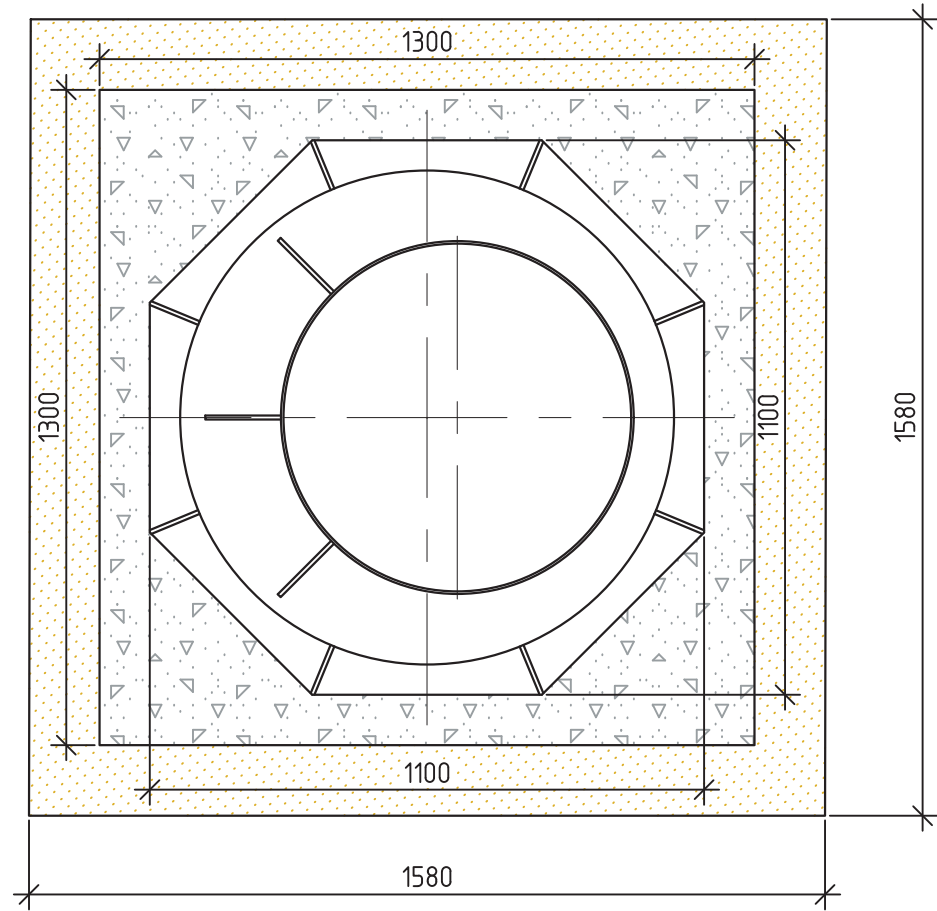


Вид спереди



Вид А-А



Габаритные размеры К-1:

- Длина 1100 мм;
- Ширина 1100 мм;
- Высота 2100 мм;
- Вес, макс. 100 кг.

- Расход песка - 4,1 м<sup>3</sup>
- Расход цемента - 0,8 м<sup>3</sup>
- Бетонная армированная плита 1,3X1,3x0,1 м

Согласовано	Взам. инв. №	Подп. и дата	Инв. № подл.
-------------	--------------	--------------	--------------

**ПРИ МОНТАЖЕ ОБРАТИТЬ ОСОБОЕ ВНИМАНИЕ**  
 Монтаж кессона выполнить в соответствии с указаниями в паспорте.  
 Разработку котлована производить при условии соблюдения техники безопасности проведения земляных работ, с соблюдением требований действующей нормативной документации.  
 При определении отметки уровня земли предусмотреть будущее благоустройство участка, возможные ландшафтные работы, которые могут привести к изменению уровня земли.

						Монтажная схема			
Изм.	Кол. уч.	Лист	№ док.	Подп.	Дата				
						Технический оголовок пластиковый для скважины (кессон) серии «К»	Стадия	Лист	Листов
						Кессон К-1	ТОПОЛ-ЭКО/ТОПОЛ-ЕСО		