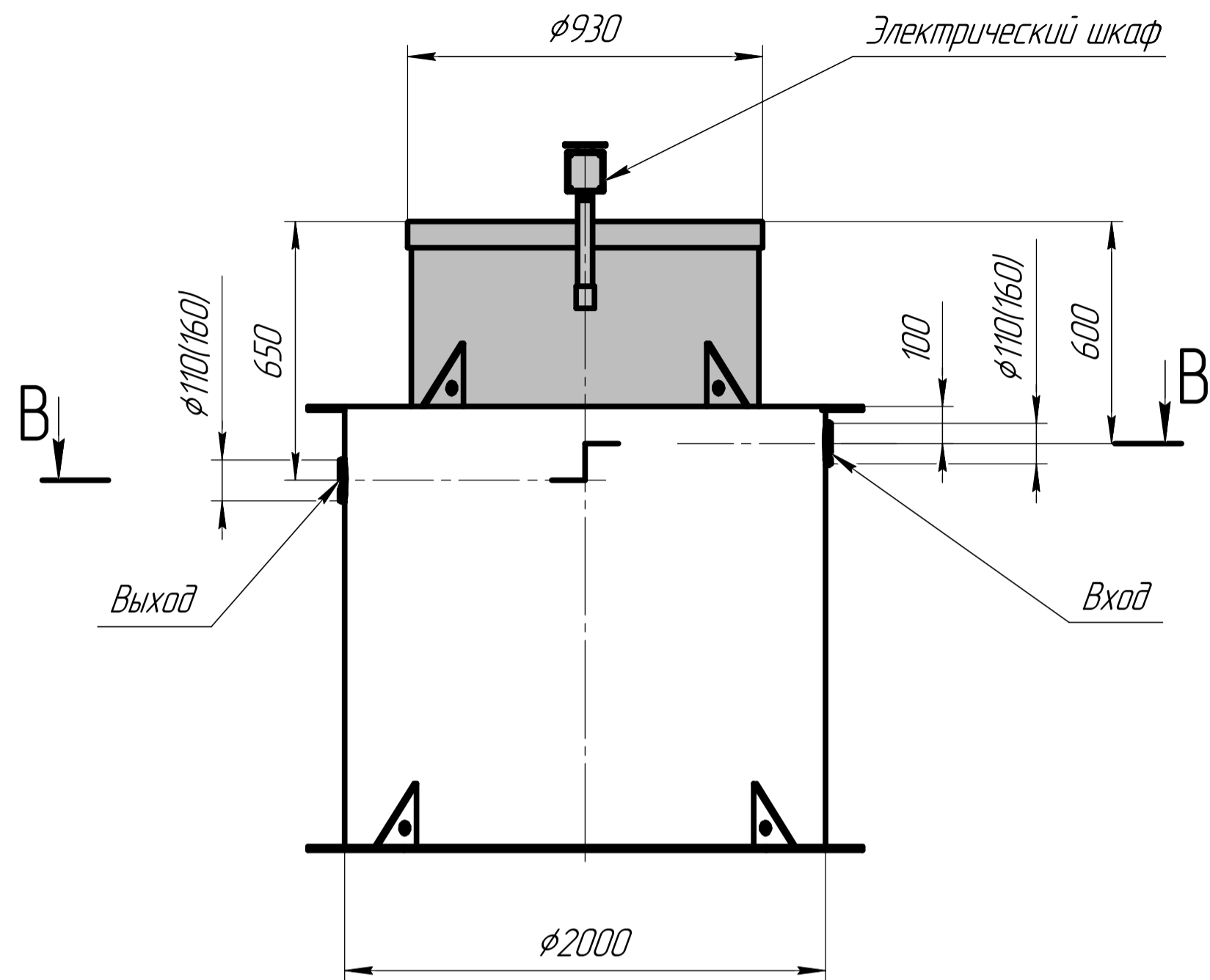
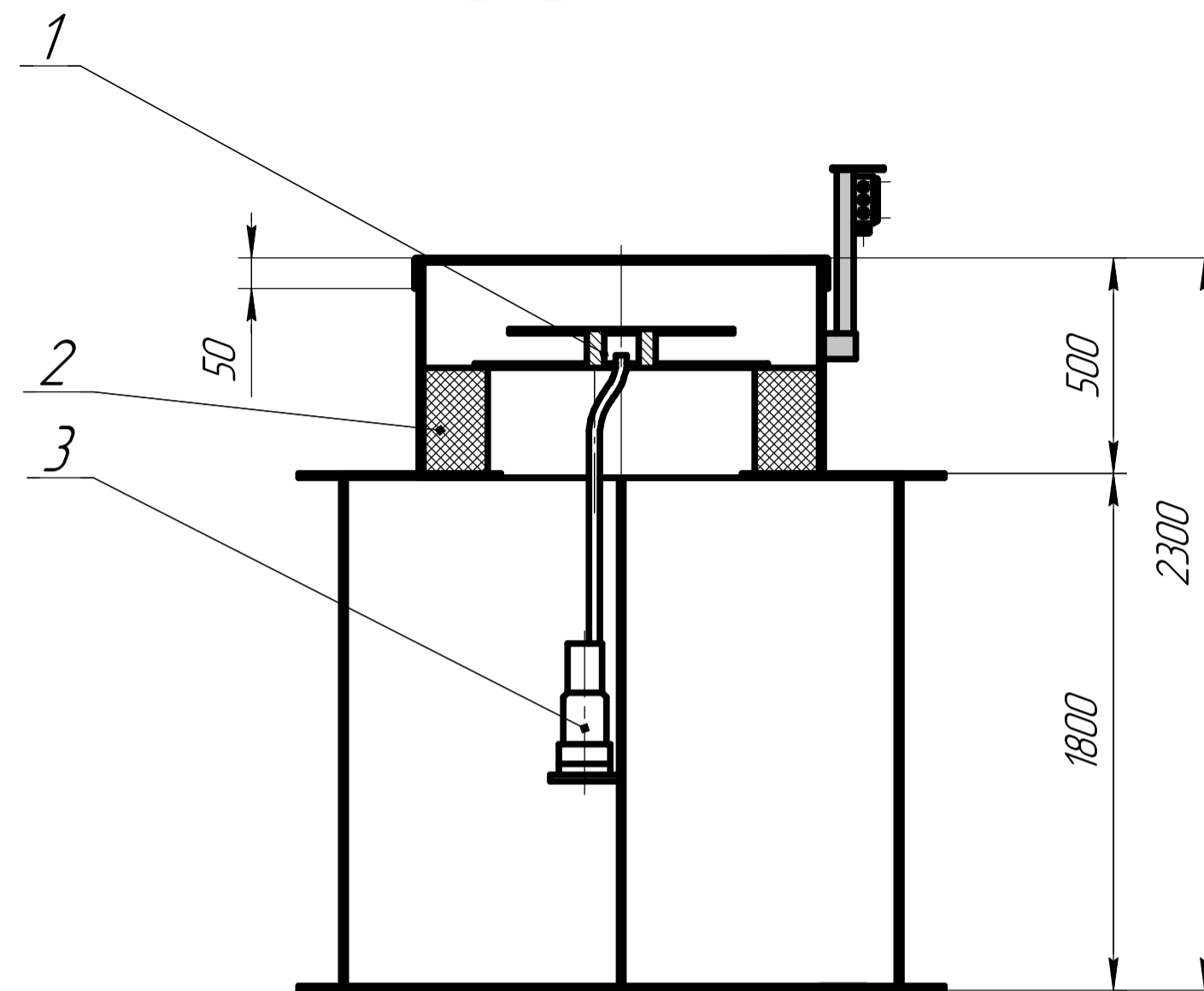


Вид спереди

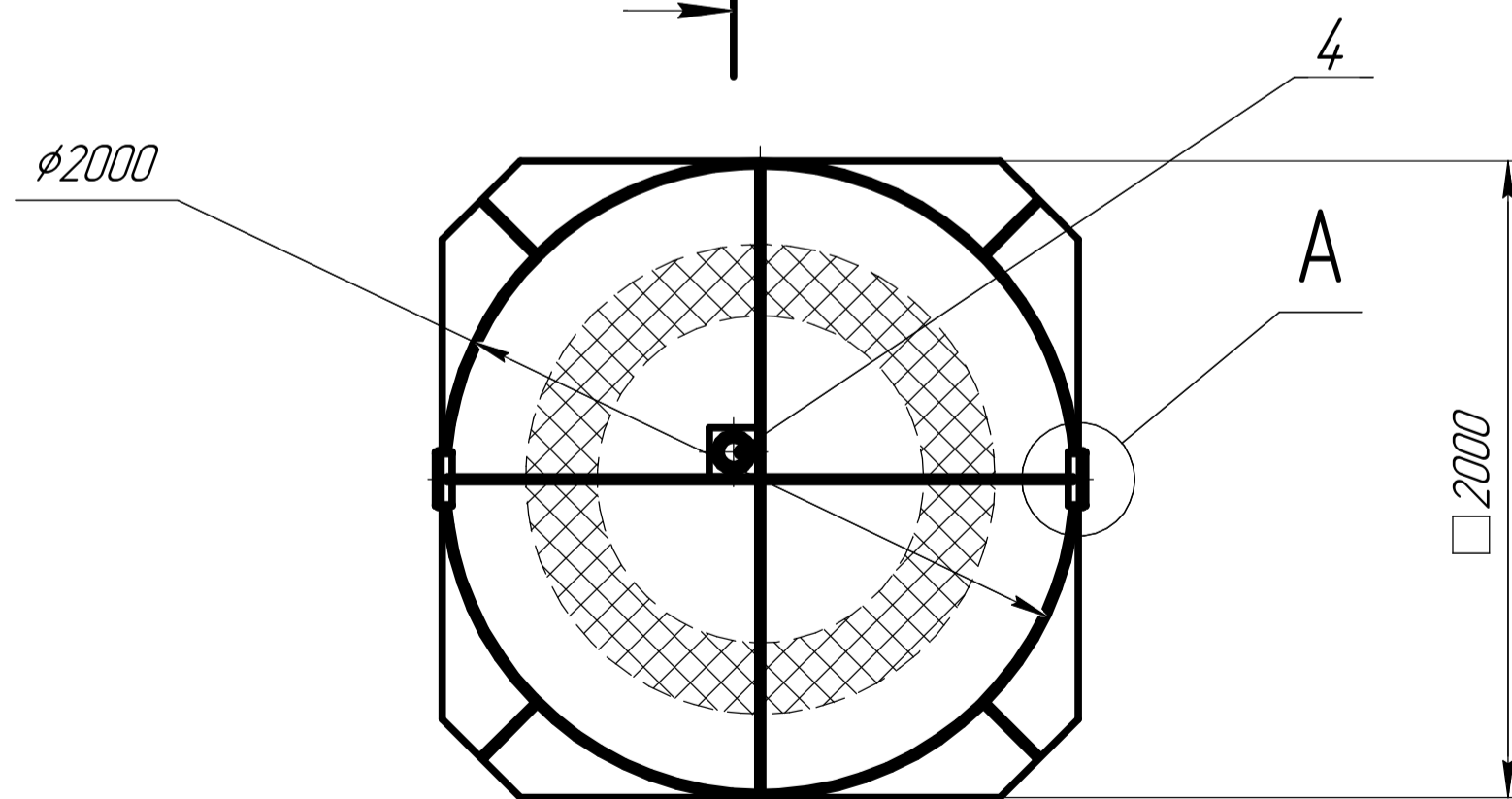


Б-Б

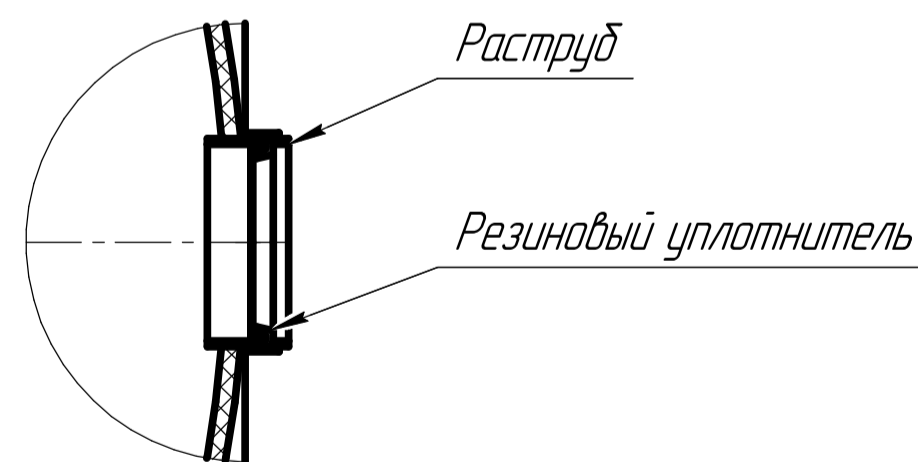


В-В

В



A(1:4)
2 места



№	Наименование
1	Распылитель
2	Биозагрузка
3	Насос для распылителя
4	

ЛОС ГРИНЛОС 20 АКВА				Лист	Масса	Масштаб
Изм.	Лист	№ докум.	Подп.	Дата		
Разраб.					245	1:15
Проб.					Лист	Листов 1
Т.контр.						
Н.контр.						
Утв.						
Разрез самотечная						
Вид в разрезе						